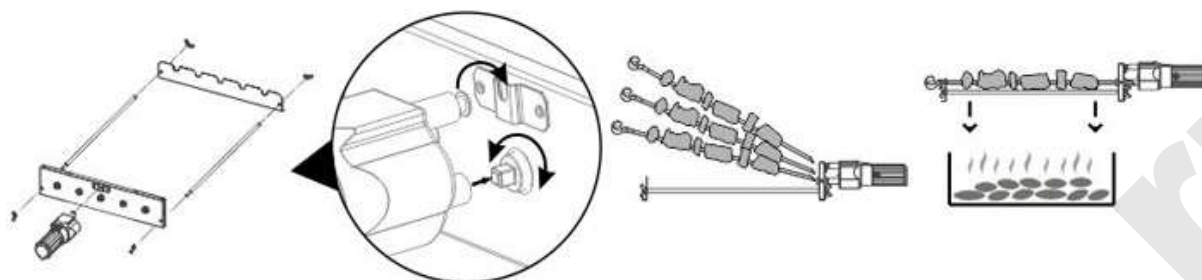


Шампуры-самокруты 7 шампуров в тубусе

Сборка

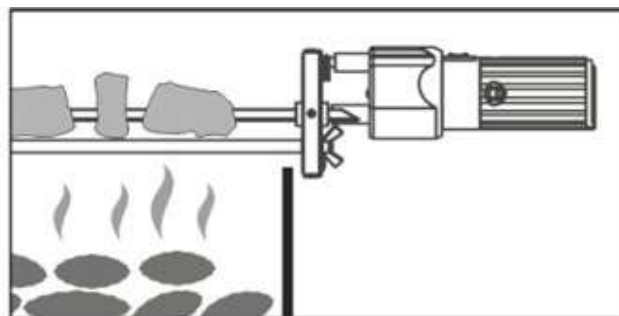
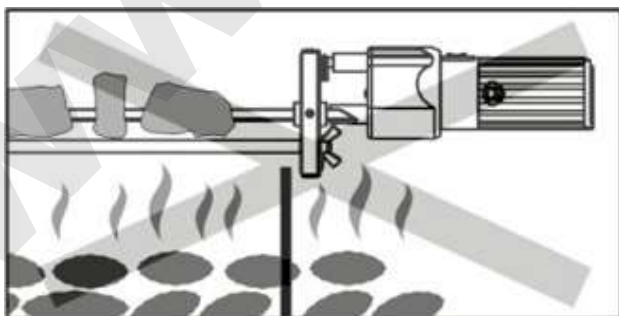


1. Изделие собирается в виде рамки, состоящей из двух стяжек, держателя для шампуров и редуктора. Установка мотора осуществляется в последнюю очередь. Для этого нужно вставить фиксатор мотора в зацеп на редукторе. После этого надеть мотор на ось вращения редуктора. Возможно несовпадение оси мотора и оси вращения редуктора (из-за квадратного сечения). В этом случае необходимо повернуть ось редуктора до положения полного совпадения с осью мотора.
2. После сборки основной рамки, устанавливаются шампуры с нанизанными на них кусочками продуктов (мясо, рыба, овощи и т.п.).
3. Установить собранный механизм вращения шампуров на мангал, барбекю, гриль и т.п.

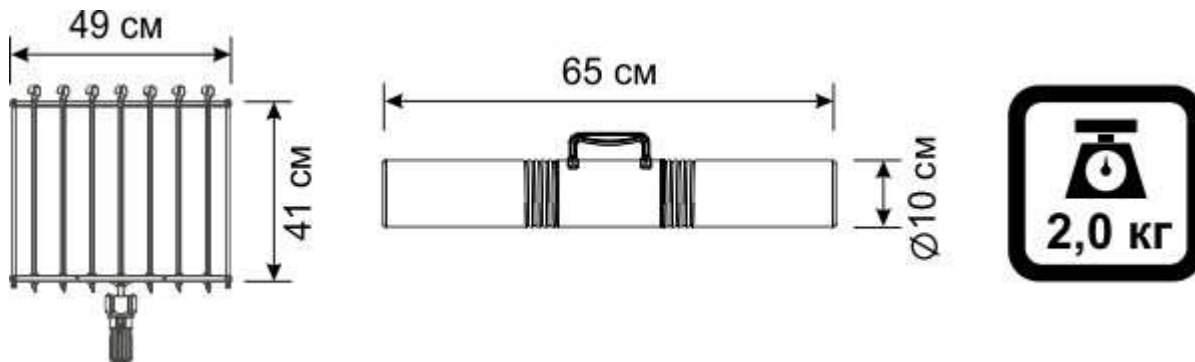
Инструкция по применению

- Перед использованием вымыть шампуры с моющим средством.
- Размер кусочков не должен быть шире, чем расстояние между шампурами (около 6,5 см). Это предотвратит задевание кусочков друг за друга. Для приготовления кусочков большего размера устанавливайте шампуры через один.
- Одной новой батарейки хватает на 5-6 часов непрерывного вращения (рекомендуем иметь с собой запасную батарейку).
- За счет непрерывного вращения время приготовления продукта сокращается на 25-30%.
- После использования МВШ промыть комплектующие в мыльном растворе для удаления остатков продуктов и протереть.

Меры предосторожности



Электропривод (моторчик) должен всегда находиться за границей очага (раскаленных углей).



Технические характеристики

Мотор: 1 шт.

Количество шампуров: 7 шт.

Изготовлен из нержавеющей стали

Размеры в тубусе: диаметр — 10 см, длина — 65 см

Размеры в сборе: 49×41 см

Вес: 2 кг.

www.mtfshop.ru