

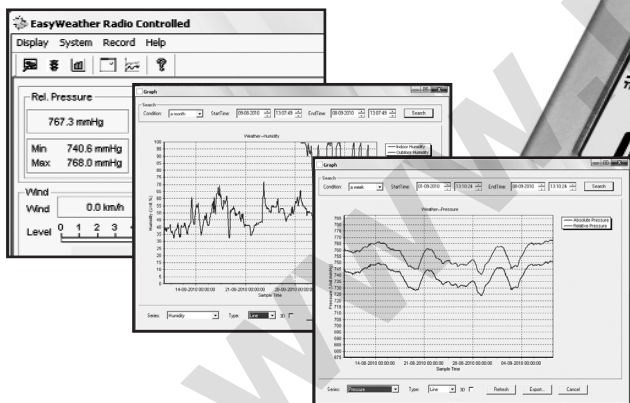


METEOSCAN PRO 929

Профессиональная метеорологическая станция

Руководство пользователя

Спасибо Вам и примите наши поздравления в связи с выбором профессиональной метеорологической станции RST02929. Мы уверены Вы получите удовольствие от верных погодных данных и точных, радиоконтролируемых по сигналам точного времени, часов. Данное руководство Пользователя поможет Вам шаг за шагом разобраться во всех функциях и вашего устройства. Используйте эту инструкцию, чтобы стать уверенным пользователем Вашей метеорологической станции, и сохраните её на будущее.



PC COLLECTING ALL WEATHER DATA

100 M LONG RANGE

RCC 77.5 KHz RF 433MHz



Основные термины

DCF/WWVB/MSF

DCF (rcc 77.5 kHz) сигнал времени передаётся Федеральным правительством Германии, WWVB или MSF Национальным институтом стандартов и технологий США, или Национальной Физической Лабораторией. Показания времени основывается на показаниях атомных часов с точностью 1/100000000 секунды.

ЖКД

“ЖКД” сокращённо «жидкокристаллический дисплей». Это тот же тип экрана, который применяется в телевизорах, компьютерах и электронных часах.

Барометр и барометрическое давление

Барометр это устройство которое измеряет давление воздуха, так называемое барометрическое давление. Оно не ощутимо для человека, поскольку распространяться во всех направлениях.

Относительное атмосферное давление

Относительное атмосферное давление (АТМОСФЕРНОЕ ДАВЛЕНИЕ) это то же самое что и барометрическое давление. Рассчитывается из абсолютного АТМОСФЕРНОЕ ДАВЛЕНИЕ с учётом высоты над уровнем моря.

Абсолютное АТМОСФЕРНОЕ ДАВЛЕНИЕ

Абсолютное АТМОСФЕРНОЕ ДАВЛЕНИЕ это фактическое давление на барометре без учёта высоты над уровнем моря.

Дюймы ртутного столба. (дРс)

Дюйм ртутного столба - общепринятая единица измерения АТМОСФЕРНОГО ДАВЛЕНИЯ в США. 1дРс=33,86379 гПа.

Гектопаскали(гПа)

ГектоПаскали - общепринятая единица измерения АТМОСФЕРНОГО ДАВЛЕНИЯ в международной системе вычислений Si.

Важно:

ПРОФЕССИОНАЛЬНАЯ ПОГОДНАЯ СТАНЦИЯ RST 02929 включает в себя приёмник, передатчик, датчик направления ветра, датчик скорости ветра, счётчик количества выпавших осадков (дождемер), USB кабель, программу для работы с PC (последняя версия программы закачивается с сайта).

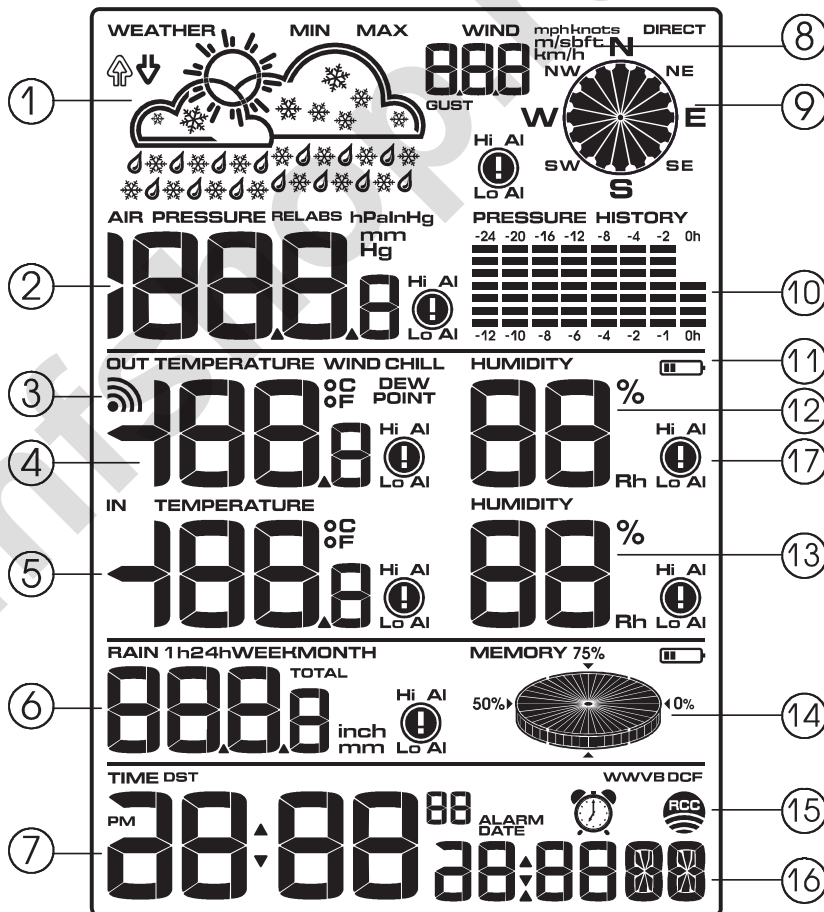
Отличительной особенностью ПРОФЕССИОНАЛЬНОЙ ПОГОДНОЙ СТАНЦИИ RST02929 является то, что все показания датчиков и базового блока, включая точное время и зафиксированные даты, выводятся на экран ПК и все данные могут быть сохранены для дальнейшего использования в Вашем компьютере.

ЖК дисплей

1. Символьный прогноз погоды
2. Барометрическое давление (цифровой барометр)
3. Приём сигнала от системы радиодатчиков /передатчика
4. Температура снаружи (улица)
5. Температура в помещении
6. Количество выпавших осадков
7. Время
8. Скорость ветра
9. Направление ветра
10. График изменения атмосферного давления за 12 или 24 часа
11. Уровень заряда элементов питания
12. Влажность снаружи (улица)
13. Влажность в помещении
14. Память (показывает сколько процентов внутренней памяти использовано для хранения метео данных)
15. Иконка включённой системы rcs 77.5 kHz (синхронизация времени по радио сигналам точного времени)
16. Дата
17. Установка звукового и визуального сигнала для минимальных и/или/только максимальных предельных значений "LO-HI AI/Ctrl"

Важно:

Наличие иконки сигнала на дисплее означает что сигнал вкл.(изображение будильника в правом нижнем углу)



Руководство по установке

Перед размещением и установкой всех компонентов станции на их окончательное место подключите систему датчиков, установите элементы питания и проверьте правильность работы станции и всех ее частей.

Установка базовой станции и передатчика

Вставьте два элемента питания (типа AA, Alkaline) в радиодатчик/передатчик, лампочка в центре передней части загорится на 4 с., затем она погаснет и радиодатчик начнёт работать в нормальном режиме. Передатчик начнёт передавать погодные данные на базовую станцию, затем начнёт принимать сигналы для синхронизации времени по сигналам точного времени rsc 77.5 kHz. Если сигналы точного времени принимаются устойчиво лампочка промигает 5 раз, затем будет гореть в течение 20 с. показывая, что сигнал был принят радиодатчиком успешно. Когда сигнал будет передан на базовую станцию, на дисплее станции появится иконка RCC. Если сигнал времени неустойчив и приём невозможен, передатчик прервёт радио синхронизацию через одну минуту и вернётся в нормальный режим передачи метео данных. Во время радио синхронизации времени передача метео данных не происходит, передача возобновится только после окончания синхронизации времени. Синхронизация по сигналам точного времени будет автоматически остановлена через 5 минут и возобновится позже.

Установите элементы питания в базовую станцию. После установки батареек все сегменты ЖКД будут видимыми на несколько секунд, это нужно для самотестирования станции.

После этого ПРОФЕССИОНАЛЬНАЯ МЕТЕОСТАНЦИЯ RST02929 проведёт внутренние вычисления и приступит к регистрации передатчика (иконка приёма сигналов от системы радиодатчиков появится на дисплее). Ничего не нажимайте до завершения получения данных от системы уличных сенсоров, иначе процедура регистрации прервётся. Когда уличный передатчик будет зарегистрирован ПРОФЕССИОНАЛЬНАЯ МЕТЕОСТАНЦИЯ RST02929 переключится в нормальный режим работы дисплея. В это время все установочные параметры могут быть выполнены Пользователем.

Если сигнал синхронизации времени не будет пойман, передатчик будет повторять попытку каждый час до тех пор, пока сигнал не будет зафиксирован базовой станцией. Как только сигнал будет получен на ЖКД появится иконка RCC. При отсутствии сигнала иконки RCC на ЖКД не будет. Часы и календарь будут работать в обычном режиме.

Регистрация передатчика

Если погодные данные не отражаются на ЖКД или сигнал от датчиков потерян из-за чистки, замены, установки элементов питания или соединения - отсоединения кабеля, просто нажмите кнопку DOWN/- и держите в течение 4 с., затем прозвучит короткий звуковой сигнал, о начале синхронизации датчиков и станции. Без неё погодные данные поступать не будут.

Важно:

Лучшие условия для приёма – ночью с полночи до 6:00 – когда меньше всего помех.

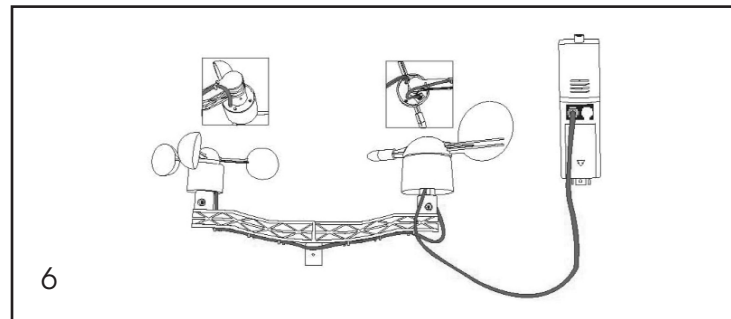
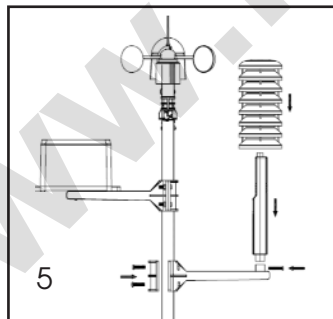
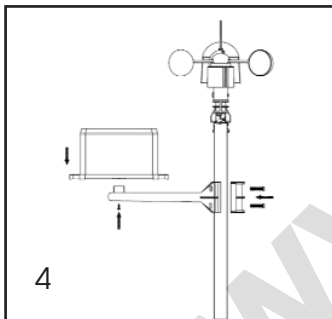
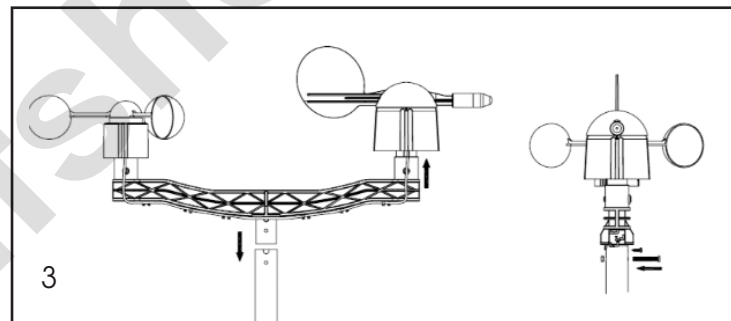
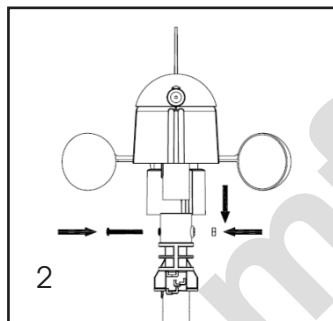
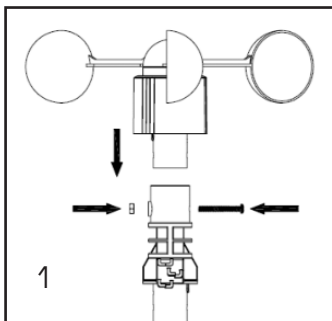
Важно:

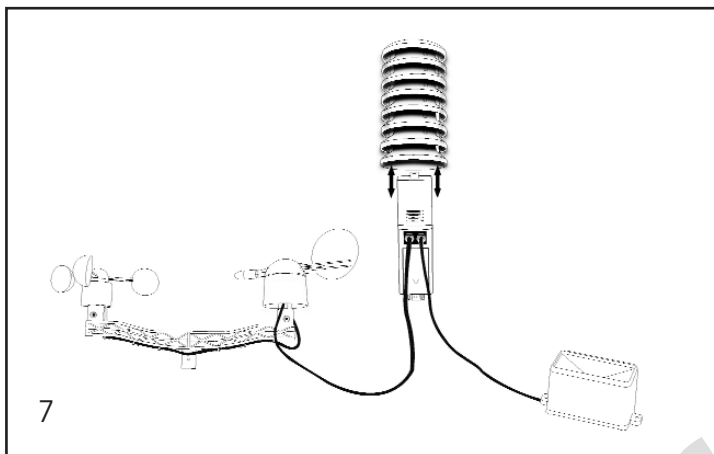
Обычно радио сообщение между приёмником и передатчиком на открытой местности может достигать 100 метров, при условии отсутствия каких либо помех, таких как здания, металлическая арматура, деревья, транспортные средства, радио звонки, радио телефоны, сигнализации, ЛЭП и иные устройства. Радио помехи могут полностью оборвать сигнал. Пожалуйста, примите это к сведению при установке ПРОФЕССИОНАЛЬНОЙ МЕТЕОСТАНЦИИ RST02929.

Монтаж системы датчиков

Важно:

По краю датчика направления ветра есть 4 буквы "N", "E", "S" и "W" обозначающие направление Север-Восток-Юг-Запад. Датчик направления ветра должен быть установлен таким образом, чтобы буквы на датчике совпадали с реальными географическими направлениями. При неправильной установке датчика данные о направлении ветра будут не верны. Используйте компас (в поставку не входит) для корректной установки.





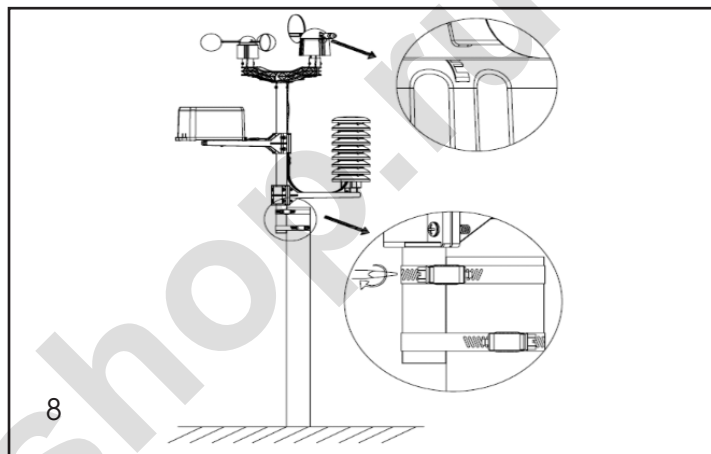
Штекер, находящийся на конце провода датчика скорости ветра должен быть вставлен в «телефонный» штекер на датчике направления ветра.

Штекер, находящийся на конце провода датчика направления ветра должен быть вставлен в «телефонный» блок на термо-гидро датчике в разъем помеченный сверху как "Wind".

Штекер, находящийся на конце провода датчика количества выпавших осадков вставьте в «телефонный» блок на термо-гидро датчике в разъем помеченный сверху как "Rain".

Установка

Вынесите систему радио датчиков ПРОФЕССИОНАЛЬНОЙ МЕТЕОСТАНЦИИ RST02929 на улицу. Перед окончательным монтажом убедитесь, что все компоненты работают должным образом и установлены вместе на предназначенных для них стойках и платформах. В случае, если возникнут проблемы с радио передачей информации радиодатчиками они могут быть исправлены простым перемещением стоек и платформ ближе к базовой станции. Лучше их расположить в зоне прямой видимости.



Программирование

Базовая станция(приёмник) имеет 6 кнопок для удобного управления: **MENU**, **UP/+**, **DOWN/-**, **ENTER**, **HISTORY**, **ON/OFF**.

Руководство по настройке


Краткое руководство - назначение основных кнопок, используемых при настройке

Нажмите (на одну секунду) кнопку **MENU** один или несколько раз для выбора раздела, который нужно настроить.

Для каждого раздела:

Используйте кнопки **UP/+** или **DOWN/-** для изменения (уменьшения/увеличения) настраиваемых единиц/изменения единиц измерения, для увеличения скорости изменения изменяемых значений, нажмите и удерживайте кнопку в течение 3-х секунд.

При помощи кнопки **ENTER** подтвердите сделанные настройки.

В момент когда в настраиваемом разделе мигают значения HI AL или LO AL, кнопка on/off включает/выключает систему контроля предельно допустимых значений HI/LO AL. При активации системы в разделе появится символ . В разделе будильник, включает или выключает сигнал будильника.

Нажмите на кнопку **MENU** для перехода в следующий раздел.

Для выхода из процесса установки нажмите кнопку **HISTORY**. Процесс установки прервётся автоматически также если Вы не будете нажимать какие либо кнопки в течение 30-и секунд.

Для отключения звука (в момент работы звукового сигнала) нажмите на любую кнопку.

Пошаговая настройка метеостанции:

Для основных настроек откройте меню нажатием на кнопку **MENU**.
Теперь основные параметры могут быть установлены в следующем порядке:

Установка текущего времени

- Нажмите **MENU**, выберите раздел ВРЕМЯ, цифры раздела начнут мигать.
 - Введите контрастность для ЖКД (от 1 до 8, по умолчанию - 5) нажимая **UP/+** или **DOWN/-**.
 - Нажмите **ENTER** для перехода к следующему разделу:
1. Часовые Пояса (временные Зоны). По умолчанию установлена временная зона +2 (Московское время). В случае если, Вы находитесь в ином часовом поясе, нужно изменить временную зону введя разницу от московского времени (добавить или убавить несколько часов) соответственно.




Примечание: В Европе 0 для GMT+1 временной зоны, 1 для GMT+2 временной зоны, -1 для GMT временной зоны. В Америке, -4 для Атлантической временной зоны, -5 для Восточной временной зоны, -6 для Центральной Временной зоны, -7 для горной временной зоны, -8 для тихоокеанской временной зоны, -9 для Аляски, -10 для Гавайев.


2. 12/24ч формат Часов 24 (по умолчанию).
3. Установка Времени (часы/минуты).
4. Нажимайте **UP/+** или **DOWN/-** для установки величин.


Важно: сигналы коррекции часов и даты по сигналам точного времени гсс 77.5 kHz могут быть приняты не во всех странах (не на всей территории Российской Федерации) в связи с ограничениями распространения сигнала. Отсутствие или плохой приём в Вашей местности не означает наличие какого-либо дефекта метеостанции.

При неприёме или нестабильном сигнала гсс 77.5 kHz часы, календарь, а также все остальные системы будут работать в обычном режиме.

Установка даты

- Нажмите **MENU** дважды для выбора раздела установки даты, цифры раздела замигают. Нажмите **UP/+** или **DOWN/-** выбрать DD-MM-YY, DD-MM-WEEK и Время сигнала.
 - Нажимайте **ENTER** для подтверждения, нажимайте **UP/+ DOWN/-** для выбора формата и значения величин.
1. Выберите DD-MM (ДАТА-МЕСЯЦ) или MM-DD формат (По умолчанию DD-MM).
 2. Установка Календаря (год/месяц/число).
 3. Установка Будильника (часы/минуты). Нажмите **ON/OFF** – вкл/выкл сигнала будильника. Если будильник включён иконка  появится на дисплее.

Примечание: когда будильник будет включён при достижении установленного времени прозвучит усиливающийся звуковой сигнал в течение 120 с. Иконка  будет мигать. Для отключения звукового сигнала нажмите любую кнопку.

В случае активации системы автоматического звукового предупреждения для минимальных и/или/только максимальных предельных значений "LO-HI AL/Ctrl" будет активна при достижении установленных Пользователем значений в течение 120 с. прозвучит звуковой сигнал, значения «HI AL» и/или «LO AL» и иконка  будут мигать пока погодные данные не станут меньше предельно допустимых в диапазоне установленным Пользователем. Для отключения звукового сигнала нажмите любую кнопку.

Ветер (направление и скорость)


- Нажмите кнопку **MENU** в третий раз и выберите раздел WIND, значения раздела замигают. Нажимайте **UP/+** или **DOWN/-** для выбора среднего значения скорости ветра или скорости порыва.
 - Нажмите кнопку **ENTER** для подтверждения выбора, затем нажмите **UP/+** или **DOWN/-** для выбора следующих значений или форматов данных:
- Выберите единицу измерения скорости ветра км/ч, миль в час, м/с, узлов, протокол передачи файлов в двоичной форме, протокол BFT... (По умолчанию миль/ч).
 - Сигнал предельно допустимой максимальной скорости ветра
 - Сигнал направления ветра

Обнуление скорости ветра для начала нового отсчёта. В момент мигания значения скорости ветра и MAX иконка замигает, нажмите и удерживайте в течение 3с. кнопку **ENTER**. Максимальное допустимое значение уравнивается с текущими данными.

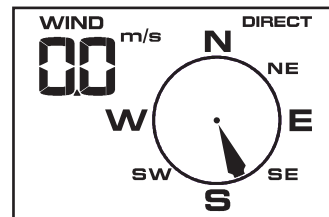
Примечание: нажмите **ON/OFF** для включения или отключения сигнала контроля максимально допустимой скорости ветра. Если сигнал включён HI AL и иконка  появятся на ЖКД.

Дождемер (количество выпавших осадков)

- нажмите кнопку **MENU** четвёртый раз и выберите раздел RAIN, цифры раздела замигают. Введите формат отображения количества выпавших осадков (1ч, 24ч, неделя, месяц, общее кол-во осадков). По умолчанию установлено значение 1ч, для выбора иного значения нажимайте **UP/+** или **DOWN/-**
 - нажмите кнопку **ENTER** для подтверждения, затем нажимайте **UP/+** или **DOWN/-** для выбора следующих значений:
- Единица уровня осадков мм, дюйм (по умолчанию мм).
 - Сигнал предельно допустимого максимального уровня осадков. Нажмите **ON/OFF** для вкл/выкл

сигнала. Если сигнал включен то HI AL и иконка  появятся на ЖКД.

- Обнуление значения уровня осадков и начало нового отсчёта. Когда значение уровня осадков и MAX иконка замигают, нажмите и удерживайте в течение 3с. кнопку **ENTER**, максимальное значение уравнивается с текущими данными.



4. Обнуление общего количества выпавших осадков. Установите режим отображения общего количества выпавших осадков. Когда совокупное количество осадков и слово CLEAR мигают, нажмите и удерживайте в течение 3с. кнопку **ENTER**, совокупное кол-во осадков возвратится к значению «0» и начнётся новый отсчёт выпавших осадков для: 1ч, 24ч, недели и месяца.

Атмосферное давление

- Нажмите кнопку **MENU** в пятый раз для перехода в раздел PRESSURE (атмосферное давление), цифры раздела начнут мигать. Выберите формат отображаемого давления относительное или абсолютное. По умолчанию установлено абсолютное, для выбора используйте кнопки **UP/+** или **DOWN/-**.
- Нажимайте кнопку **ENTER** для перехода к следующим настройкам, и **UP/+** или **DOWN/-** для изменения значений:
 1. Выберите единицу измерения атмосферного давления hPa(гПа), mmHg(мм/р.с.), inHg(дюйм/р.с.). (По умолчанию ммРтст).
 2. Настройка относительного давления. (Если Вы выбрали абсолютное давление, пропустите этот шаг).
 3. Настройка сигнала предельно допустимого значения высокого давления. Нажмите кнопку ON/OFF для включения/отключения сигнала. Если сигнал включён HI AL и иконка  появится на ЖКД.
 4. Настройка сигнала предельно допустимого значения низкого давления. Нажмите кнопку ON/OFF для включения/отключения сигнала. Если сигнал включён LO AL и иконка  появится на ЖКД.
 5. Обнуление памяти максимального зафиксированного значения давления и начало нового отсчёта автоматического запоминания максимального значения. Когда значение давления и иконка MAX мигают, нажмите и удерживайте 3с. кнопку **ENTER** и максимальное значение давления установится согласно текущим данным.
 6. Обнуление памяти минимального зафиксированного значения давления и начало нового отсчёта автоматического запоминания минимального значения. Когда значение давления и иконка MIN мигают, нажмите и удерживайте 3с. кнопку **ENTER** и минимальное значение давления установится согласно текущим данным.

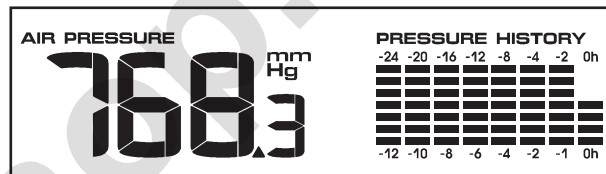
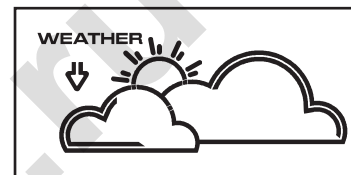


График-гистограмма истории изменения атмосферного давление

Нажмите кнопку **MENU** в шестой раз для выбора раздела ИСТОРИЯ ДАВЛЕНИЯ, показания раздела мигают. Нажимайте кнопки **UP/+** или **DOWN/-** для выбора времени отображения графика 12ч или 24ч.

Символьный прогноз погоды и тенденция изменения атмосферного давления

- Нажмите кнопку **MENU** в седьмой раз для перехода в раздел WEATHER. Показания раздела замигают. Введите возможную тенденцию развития погоды (СОЛНЕЧНО, МАЛООБЛАЧНО, ОБЛАЧНО и ДОЖДЬ/СНЕГ), для выбора воспользуйтесь кнопками **UP/+** или **DOWN/-**
- Нажимайте **ENTER** выбора следующих настроек и **UP/+** или **DOWN/-** для изменения значений:
 1. Установить порог давления от 2-4 гПа (по умолчанию 2гПа)
 2. Установить штормовой порог от 3-9гПа (по умолчанию 4гПа)





Примечание к выбору чувствительности символьного барометра - значение чувствительности для прогнозирования погоды:

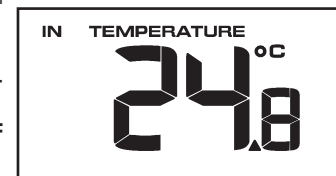
Порог значения давления может быть установлен согласно требованиям Пользователя к прогнозированию погоды от 2 гПа до 4 гПа. Для местности где давление переменчиво следует установить более высокое значение сравнительно с территориями где давление постоянно.

Примечание к установке штормового порога:



Штормовой порог означает что символы (дождь и облачно) замигают указывая на резкое изменение давления в Вашей местности и наличие угрозы грозы, урагана или шторма. Так же как и в случае с настройкой чувствительности давления штормовой порог может быть установлен пользователем в диапазоне от 3 гПа – 9 гПа (по умолчанию 4 гПа). При падении давления через порог в течение 3 часов, система прогнозирования урагана будет активирована, иконки облака и дождя будут мигать в течение 3 часов с указанием на то, что система штормового предупреждения была активирована.

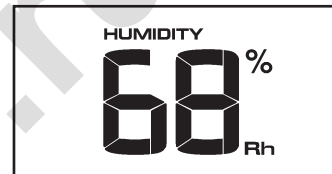
Температура воздуха в помещении

- Нажмите кнопку **MENU** в восьмой раз для перехода в раздел Температура в помещении. Показания раздела замигают.
- Нажимая кнопки **UP/+** или **DOWN/-** выберите единицу измерения. По умолчанию установлены °C.
- Нажимайте кнопку **ENTER** для того, чтобы выбрать следующие настройки, и кнопки **UP/+** или **DOWN/-** для изменения следующих значений:
 1. Установка сигнала предельно допустимых значений для высокой температуры. Нажмите кнопку **ON/OFF** для включения или выключения сигнала. Если сигнал включён HI AL и иконка  появится на ЖКД.
 2. Установка сигнала предельно допустимых значений для низкой температуры. Нажмите кнопку **ON/OFF** для включения или выключения сигнала. Если сигнал включён LO AL и иконка  появится на ЖКД.
 3. Обнуление памяти максимального зафиксированного значения температуры и начало нового отсчёта автоматического запоминания максимального значения. Когда значение раздела температур и иконка MAX замигают, нажмите и удерживайте 3с. кнопку **ENTER** и максимальное значение температуры установится согласно текущим данным.
 4. Обнуление памяти минимального зафиксированного значения температуры и начало нового отсчёта автоматического запоминания минимального значения. Когда значение температур и иконка MIN замигают, нажмите и удерживайте 3с. кнопку **ENTER** и минимальное значение температуры установится согласно текущим данным.





Влажность воздуха в помещении

- Нажмите кнопку **MENU** в девятый раз для перехода в раздел ВЛАЖНОСТЬ В ПОМЕЩЕНИИ. Показания раздела замигают.
1. Установка сигнала предельно допустимых значений для высокой относительной влажности воздуха. Нажмите кнопку **ON/OFF** для включения или выключения сигнала. Если сигнал включён HI AL и иконка  появится на ЖКД.
 2. Установка сигнала предельно допустимых значений для низкой относительной влажности воздуха. Нажмите кнопку **ON/OFF** для включения или выключения сигнала. Если сигнал включён LO AL и иконка  появится на ЖКД.
 3. Обнуление памяти максимального зафиксированного значения влажности и начало нового отсчёта автоматического запоминания максимального значения. Когда значение раздела влажности и иконка **MAX** замигают, нажмите и удерживайте 3с. кнопку **ENTER** и максимальное значение влажности установится согласно текущим данным.
 6. Обнуление памяти минимального зафиксированного значения влажности и начало нового отсчёта автоматического запоминания минимального значения. Когда значение влажности и иконка **MIN** замигают, нажмите и удерживайте 3с. кнопку **ENTER** и минимальное значение влажности установится согласно текущим данным.



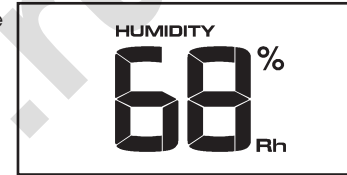
Температура воздуха на улице

- Нажмите кнопку **MENU** в десятый раз для перехода в раздел ТЕМПЕРАТУРА НА УЛИЦЕ. Показания раздела замигают.
 - Введите формат отображения температуры на улице между Охлаждение ветром «Wind Chill» и Точка росы «Dew Point».
 - Нажимая кнопки **UP/+** или **DOWN/-** выберите единицу измерения. По умолчанию установлены °C.
 - Нажимайте кнопку **ENTER** для того, чтобы выбрать следующие настройки, и кнопки **UP/+** или **DOWN/-** для изменения следующих значений:
1. Установка сигнала предельно допустимых значений для высокой температуры. Нажмите кнопку **ON/OFF** для включения или выключения сигнала. Если сигнал включён HI AL и иконка  появится на ЖКД.
 2. Установка сигнала предельно допустимых значений для низкой температуры. Нажмите кнопку **ON/OFF** для включения или выключения сигнала. Если сигнал включён LO AL и иконка  появится на ЖКД.
 3. Обнуление памяти максимального зафиксированного значения температуры и начало нового отсчёта автоматического запоминания максимального значения. Когда значение раздела температур и иконка **MAX** замигают, нажмите и удерживайте 3с. кнопку **ENTER** и максимальное значение температуры установится согласно текущим данным.
 4. Обнуление памяти минимального зафиксированного значения температуры и начало нового отсчёта автоматического запоминания минимального значения. Когда значение температур и иконка **MIN** замигают, нажмите и удерживайте 3с. кнопку **ENTER** и минимальное значение температуры установится согласно текущим данным.



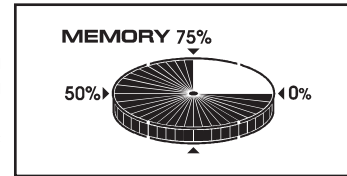
Влажность воздуха на улице

- Нажмите **ENTER** одиннадцатый раз для перехода в раздел ВЛАЖНОСТЬ НА УЛИЦЕ. Прделайте то же самое что и в разделе ВЛАЖНОСТЬ В ПОМЕЩЕНИИ.



Просмотр данных, зарегистрированных метеостанцией (внутренняя память)

- Нажмите кнопку **HISTORY** для активации раздела истории погоды.
- При помощи кнопки **DOWN/-** Вы можете просмотреть ранние данные, нажмите **UP/+** для просмотра более поздних. Во время отображения данных будет индцироваться время, когда они были зафиксированы. Интервалы между сохранением данных могут быть изменены только при помощи программного обеспечения для данного изделия, которую Вы можете скачать на сайте
- Нажмите **HISTORY** снова для того чтобы открыть раздел стирания истории: "CLEAR" замигает вместе с иконкой переполненной памяти. Для стирания всех значений находящихся в памяти метеостанции, и начала записи новых данных, нажмите и удерживайте в течение 3с кнопку **ENTER**.



Восстановление заводских настроек

Во время нормальной работы дисплея, чтобы вернуться к заводским настройкам и стирания всех данных и настроек метеостанции, нажмите и удерживайте 20с кнопку **UP/+** .

технические характеристики

беспроводная передача данных:

| | |
|---------------|---|
| радиочастота | 434 МГц |
| радиус приёма | 100 м (300 футов) на открытом пространстве |

атмосферное давление:

| | |
|-------------------------|---|
| диапазон | 526 мм Рт.ст. ~ 827 мм Рт.ст. (700 гПа ~ 1100 гПа) |
| точность измерения | ± 2,26 мм Рт.ст. (абсолютное) ± 1,13 мм Рт.ст. (относительное) |
| разрешающая способность | 0,1 мм Рт.ст. |

температура:

| | |
|---|-------------------|
| диапазон измерения внутри помещения | 0 °C ~ + 50 °C |
| диапазон измерения вне помещения | - 40 °C ~ + 60 °C |
| точность измерения | ± 1 °C |
| разрешающая способность | 0,1 °C |
| рабочая температура внутри помещения | - 5 °C ~ + 50 °C |
| температура хранения | - 20 °C ~ + 70 °C |

влажность (относительная):

| | |
|-------------------------|---------------|
| диапазон измерения | 10 % ~ 99 %rH |
| точность измерения | ± 5 %rH |
| разрешающая способность | 1 %rH |

датчик ветра (флюгер, анемометр):

| | |
|--------------------|---|
| направление | 16 позиций |
| скорость ветра | 0 ~ 160 км/ч |
| точность измерения | ± 1 м/с (при скорости ветра меньше 10 м/с) ± 10 % (при скорости ветра больше 10 м/с) |

датчик дождя (дождемер):

| | |
|---|---|
| количество осадков, период | 1ч / 24ч / неделя, месяц, всего |
| количество осадков | 0,0 ~ 9999 мм |
| точность измерения | +/- 10 % |
| разрешение | 0,3 мм (до 1000 мм) 1 мм (более 1000 мм) |
| периодичность обновления данных: | 48 секунд |
| продолжительность звукового сигнала: | 120 секунд |
| степень защиты от влажности: | IPX3 |

питание:

| | |
|---|---|
| базовая станция | 2ХАА 1.5V LR6 Alkaline батареек |
| система радио сенсоров | 2ХАА 1.5V LR6 Alkaline батареек |
| продолжительность работы элементов питания | минимум 12 месяцев для базовой станции, минимум 24 месяца для системы радиодатчиков. |

примечание: в случае работы радиодатчиков при температуре ниже - 20 градусов Цельсия необходимо использовать специальные элементы питания.

работа с компьютером:

программа RST EasyWeather

операционная система:

браузер

процессор

память

тип соединения

базовой станции с компьютером

Windows NT4 (сервис пак больше 5), Windows 2000, Windows XP, Windows Vista, Windows 7

Internet Explorer 6.0 или аналогичный

Pentium III 500 MHz или больше

не менее 128 МБ, 256 рекомендована

USB кабель

Подключение ПК

Все погодные данные, прогнозы история и даты могут быть сохранены на Персональном Компьютере

Сохранение данных

Станция способна сохранить 4080 полных погодных отчётов. Данные могут быть утеряны в связи с перебоем питания метеостанции. Когда память метеостанции переполнена новые отчёты записываются вместо записанных первыми.

Обработка данных

Любые метеорологические данные или настройки можно просмотреть и обработать при помощи ПК. Вы можете настроить интервал сохранения данных от 5 до 240 минут, интервал можно изменить только на ПК.

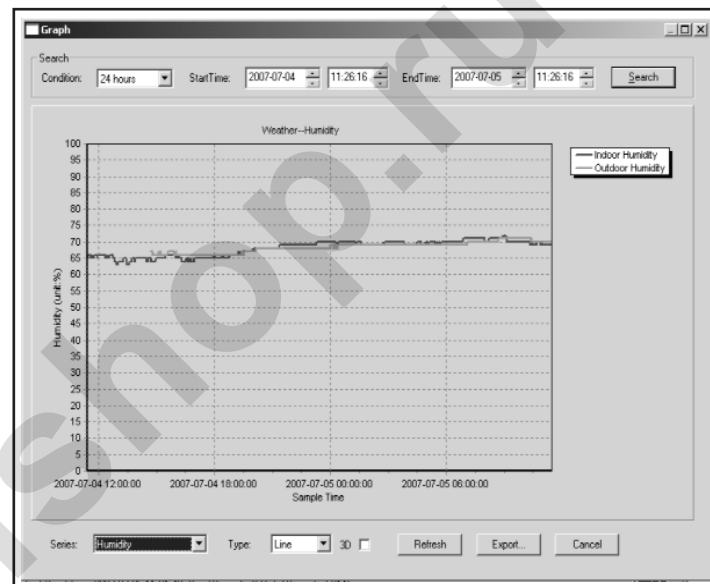
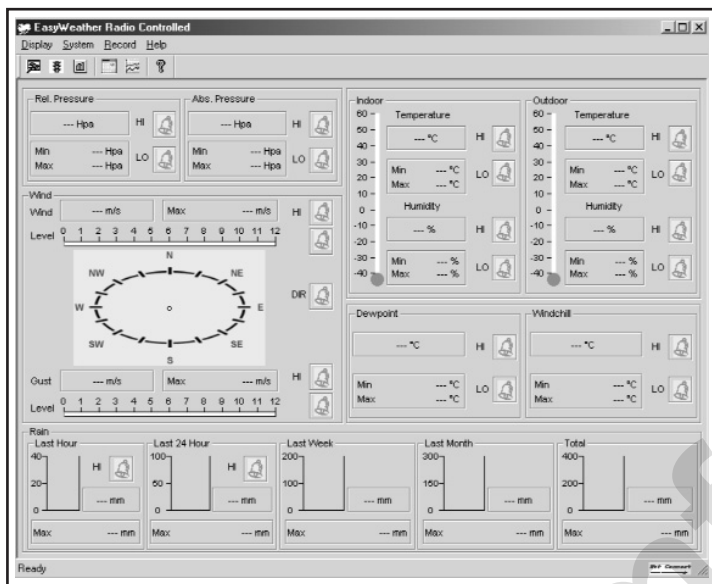
Подключение и программное обеспечение

Связь между ПК и ПРОФЕССИОНАЛЬНОЙ ПОГОДНОЙ СТАНЦИЕЙ RST02929 осуществляется посредством USB кабеля. Последнюю версию программного обеспечение закачайте с сайта. Оно должно быть установлено на Ваш ПК. Программное обеспечение EasyWeather позволяет просмотреть все текущие метеорологические данные. Так же можно просмотреть и распечатать все сохранённые данные, объем которых ограничивается только объемом памяти ПК + 4080 файлов в памяти станции.

Установка программного обеспечения

Установка программного обеспечения очень проста: двойной щелчок мыши на click the setup.exe и далее по шагам, согласно рекомендациям установщика программы EasyWeather.

Убедитесь, что Вы обладаете правами администратора компьютера, в противном случае программа может работать некорректно.



Если Вы запускаете программу в первый раз, текущая погода будет отображаться на дисплее и на подстроке окна, программа покажет информацию о всех сохранённых данных в ПК. Имейте в виду, что, при наличии большого объема данных, это займет несколько минут, прежде чем система сможет ответить на ваши настройки установки. В процессе перекачки данных на дисплее будет отображено сообщение "недостаточно метеорологических данных». Дождитесь пока все данные не перейдут из памяти метеостанции в ПС, иначе программа будет не в состоянии реагировать на дальнейшие задачи .

В случае, если память метеостанции переполнена перенос данных на компьютер будет произведён примерно за 2 минуты и ещё 2 минуты потребуются для отображения данных в виде графиков. Далее подробная справка может быть вызвана из меню help.

Руководство по установке EasyWeather на ПК

Общая информация

RST02929 метеорологическая станция высокого класса, проста в использовании и предназначена для контроля за погодой и сохранения метеорологических данных полученных от внутренних и внешних датчиков. Взаимодействие с внешними датчиками осуществляется путём беспроводной связи.

После установки EasyWeather на Ваш компьютер, программа сможет отображать метеорологические данные как с внутренних так и с наружных датчиков. Для этого соедините Базовую станцию с ПК используя USB кабель. С этого момента Вы можете обрабатывать метеорологические данные, используя Ваш ПК.

Системные требования.

| | |
|-------------------------------|---|
| операционная система: | Windows NT4 (сервис пак больше 5), Windows 2000, Windows XP, Windows Vista, Windows 7 |
| браузер | Internet Explorer 6.0 или аналогичный |
| процессор | Pentium III 500 MHz или больше |
| память | не менее 128 Мб, 256 рекомендована |
| тип соединения | |
| базовой станции с компьютером | USB кабель |

Установка EasyWeather

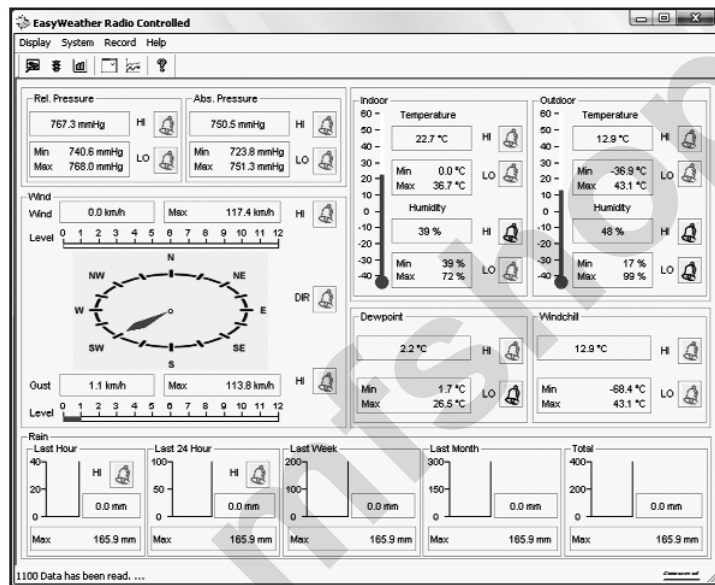
Изначально убедитесь что все компоненты ПРОФЕССИОНАЛЬНОЙ МЕТЕОСТАНЦИИ RST02929 работают нормально (см. руководство по установке ПРОФЕССИОНАЛЬНОЙ ПОГОДНОЙ СТАНЦИИ RST02929). Установите EasyWeather как описано ниже:

1. Включите Ваш ПК, установите соединение с Интернетом и скачайте с сайта программу EasyWeather
2. Двойной щелчок мыши на Setup.exe
3. Выберите язык установки и нажмите next
4. Нажмите next и выберите папку для установки
5. Затем нажмите next и программа установится автоматически
6. Нажмите на ОК когда программа завершит установку
7. Для запуска программы используйте Пуск - Программы - EasyWeather, затем для запуска два раза щелкните левой клавишей мышки на EasyWeather.

Примечание: Графический функция требует установки програмного обеспечения в соответствии с учетной записью администратора. Если он установлен в условия ограниченных учетных записей пользователей, графические функции програмного обеспечения могут работать не корректно.

Основные настройки “EasyWeather”

После установки программного обеспечения на Вашем ПК появится следующее окно:



Все параметры/данные загруженные с базовой метеостанции будут отражены на мониторе ПК. Так как Вы уже выполнили все необходимые настройки на метеостанции, нет необходимости делать их в программе на ПК. Тем не менее Вы можете изменить любые настройки и загрузить их в станцию (они вступят в силу в течении одной минуты).

Когда станция подключена к ПК Вы увидите иконку  , при отсутствии соединения  соответственно.

Функциональные клавиши:



- показать и установить системные установки

The 'Setup' dialog box contains the following sections:

- Time Zone:** A dropdown menu.
- Interval:** A text input field followed by 'Minute'.
- Unit:**
 - Indoor Temperature: °C
 - Outdoor Temperature: °C
 - Pressure: Hpa
 - Wind Speed: m/s
 - Rainfall: mm
- Display:**
 - Format: Full Date
 - Day: mm-dd-yy
 - Time: 24H
 - Axis: 12 Hours
 - Outdoor Temperature: Temperature
 - Pressure: Absolute
 - Velocity: Wind
 - Rainfall: Hour
- Alarm Enable:** A grid of checkboxes for various alarm types:

| | | | |
|---|--|--|---|
| <input type="checkbox"/> Time | <input type="checkbox"/> Wind Direct | <input type="checkbox"/> Outdoor Humidity Low | <input type="checkbox"/> Outdoor Humidity High |
| <input type="checkbox"/> Indoor Humidity Low | <input type="checkbox"/> Indoor Humidity High | <input type="checkbox"/> Outdoor Temperature Low | <input type="checkbox"/> Outdoor Temperature High |
| <input type="checkbox"/> Indoor Temperature Low | <input type="checkbox"/> Indoor Temperature High | <input type="checkbox"/> Outdoor Pressure Low | <input type="checkbox"/> Outdoor Pressure High |
| <input type="checkbox"/> Windchill Low | <input type="checkbox"/> Windchill High | <input type="checkbox"/> Dewpoint Low | <input type="checkbox"/> Dewpoint High |
| <input type="checkbox"/> Absolute Pressure Low | <input type="checkbox"/> Absolute Pressure High | <input type="checkbox"/> Relative Pressure Low | <input type="checkbox"/> Relative Pressure High |
| <input type="checkbox"/> Wind Speed High | <input type="checkbox"/> Gust Speed High | <input type="checkbox"/> Hour Rainfall High | <input type="checkbox"/> Day Rainfall High |
- Pressure:**
 - Relative: --- Hpa
 - Absolute: --- Hpa

Buttons: Save, Cancel

Этот раздел используется для настройки программного обеспечения ПК и базовой станции, а также вкл/выкл соответствующих систем слежения за минимальными и максимальными допустимыми значениями HI/LO AL. После того как Вы сделали необходимые установки, нажмите SAVE (сохранить) или CANCEL (отмена).



- просмотреть и установить параметры сигнализации HI/LO AL

Alarm X

Time
 Hour Minute

| | | | |
|---|--|--|---|
| Indoor Humidity | | Outdoor Humidity | |
| High <input type="text" value="70"/> % | Low <input type="text" value="60"/> % | High <input type="text" value="80"/> % | Low <input type="text" value="30"/> % |
| Indoor Temperature | | Outdoor Temperature | |
| High <input type="text" value="35.0"/> °C | Low <input type="text" value="0.0"/> °C | High <input type="text" value="45.0"/> °C | Low <input type="text" value="0.0"/> °C |
| Windchill | | Dewpoint | |
| High <input type="text" value="-30.0"/> °C | Low <input type="text" value="-30.0"/> °C | High <input type="text" value="-30.0"/> °C | Low <input type="text" value="-30.0"/> °C |
| Absolute Pressure | | Relative Pressure | |
| High <input type="text" value="29.80"/> inHg | Low <input type="text" value="29.20"/> inHg | High <input type="text" value="30.10"/> inHg | Low <input type="text" value="29.20"/> inHg |
| Wind | | Gust | |
| High <input type="text" value="20.0"/> km/h | <input type="text" value="4"/> bft | High <input type="text" value="40.0"/> km/h | <input type="text" value="6"/> bft |
| Rain | | Wind Direct | |
| High Hour <input type="text" value="1.0"/> mm | High 24 Hour <input type="text" value="1.0"/> mm | <input type="text" value="N"/> | |

Данный раздел используется для установки текущего времени, высокой или низкой границы срабатывания сигнализации метеостанции HI/LO AL. После того как Вы сделали необходимые установки, нажмите SAVE (сохранить) или CANCEL (отмена).

 - отобразить минимальные и максимальные зафиксированные значения

| Scope | | | |
|---------------------------|------------------|----------------------------|------------------|
| Indoor Humidity | | Outdoor Humidity | |
| Maximum | Time | Maximum | Time |
| 72 % | 23-08-2010 11:54 | 99 % | 28-08-2010 17:11 |
| Minimum | Time | Minimum | Time |
| 39 % | 08-09-2010 13:06 | 17 % | 23-07-2010 15:24 |
| Indoor Temperature | | Outdoor Temperature | |
| Maximum | Time | Maximum | Time |
| 36.7 °C | 13-07-2010 15:57 | 43.1 °C | 01-01-2009 12:24 |
| Minimum | Time | Minimum | Time |
| 0.0 °C | 01-01-2009 12:01 | -36.9 °C | 01-01-2009 12:22 |
| Windchill | | Dewpoint | |
| Maximum | Time | Maximum | Time |
| 43.1 °C | 01-01-2009 12:24 | 26.5 °C | 01-01-2009 12:02 |
| Minimum | Time | Minimum | Time |
| -68.4 °C | 01-01-2009 12:22 | 1.7 °C | 08-09-2010 09:30 |
| Absolute Pressure | | Relative Pressure | |
| Maximum | Time | Maximum | Time |
| 751.3 mmHg | 08-09-2010 01:39 | 768.0 mmHg | 08-09-2010 01:39 |
| Minimum | Time | Minimum | Time |
| 723.8 mmHg | 29-08-2010 03:12 | 740.6 mmHg | 29-08-2010 03:12 |
| Wind | | Gust | |
| Maximum | Time | Maximum | Time |
| 117.4 km/h | 01-01-2009 12:22 | 113.8 km/h | 01-01-2009 12:00 |
| Rain Maximum | | | |
| Hour | Time | 24 Hours | Time |
| 165.9 mm | 01-01-2009 12:07 | 165.9 mm | 01-01-2009 12:07 |
| Week | Time | Month | Time |
| 165.9 mm | 01-01-2009 12:07 | 165.9 mm | 01-01-2009 12:07 |
| Total | Time | | |
| 165.9 mm | 01-01-2009 12:07 | | |

Данный раздел отображает минимальные и максимальные зафиксированные значения с указанием времени, когда они были зафиксированы. Данные значения корректировать нельзя.



- отобразить сохранённые отчёты

| History Data | | | | | | | | |
|--------------|------------------|--------------|--------------------|------------------------|---------------------|------------|----------|--------|
| Search | | | | | | | | |
| Condition: | an hour | StartTime: | 01-09-2010 | 13:03:19 | EndTime: | 16-09-2010 | 14:03:19 | Search |
| No | Time | Interval(mi) | Indoor Humidity(%) | Indoor Temperature(°C) | Outdoor Humidity(%) | | | |
| 695 | 16-09-2010 00:04 | 30 | 46 | 23.7 | 56 | | | |
| 696 | 16-09-2010 00:34 | 30 | 46 | 23.5 | 55 | | | |
| 697 | 16-09-2010 01:04 | 30 | 46 | 23.4 | 55 | | | |
| 698 | 16-09-2010 01:34 | 30 | 46 | 23.2 | 55 | | | |
| 699 | 16-09-2010 02:04 | 30 | 46 | 23.1 | 54 | | | |
| 700 | 16-09-2010 02:34 | 30 | 46 | 23.0 | 54 | | | |
| 701 | 16-09-2010 03:04 | 30 | 47 | 22.9 | 54 | | | |
| 702 | 16-09-2010 03:34 | 30 | 47 | 22.7 | 51 | | | |
| 703 | 16-09-2010 04:04 | 30 | 48 | 22.7 | 51 | | | |
| 704 | 16-09-2010 04:34 | 30 | 48 | 22.7 | 49 | | | |
| 705 | 16-09-2010 05:04 | 30 | 48 | 22.7 | 49 | | | |
| 706 | 16-09-2010 05:34 | 30 | 48 | 22.6 | 49 | | | |
| 707 | 16-09-2010 06:04 | 30 | 48 | 22.6 | 49 | | | |
| 708 | 16-09-2010 06:34 | 30 | 47 | 22.5 | 50 | | | |
| 709 | 16-09-2010 07:04 | 30 | 47 | 22.4 | 51 | | | |
| 710 | 16-09-2010 07:34 | 30 | 47 | 22.4 | 55 | | | |
| 711 | 16-09-2010 08:04 | 30 | 47 | 22.4 | 55 | | | |
| 712 | 16-09-2010 08:34 | 30 | 47 | 22.3 | 58 | | | |
| 713 | 16-09-2010 09:04 | 30 | 48 | 22.4 | 57 | | | |
| 714 | 16-09-2010 09:34 | 30 | 48 | 22.5 | 55 | | | |
| 715 | 16-09-2010 10:04 | 30 | 47 | 22.7 | 58 | | | |
| 716 | 16-09-2010 10:34 | 30 | 47 | 22.7 | 58 | | | |
| 717 | 16-09-2010 11:04 | 30 | 47 | 22.7 | 60 | | | |
| 718 | 16-09-2010 11:34 | 30 | 47 | 22.9 | 59 | | | |
| 719 | 16-09-2010 12:04 | 30 | 46 | 23.0 | 64 | | | |
| 720 | 16-09-2010 12:34 | 30 | 47 | 23.2 | 83 | | | |
| 721 | 16-09-2010 13:04 | 30 | 49 | 23.8 | 85 | | | |
| 722 | 16-09-2010 13:34 | 30 | 48 | 24.2 | 86 | | | |

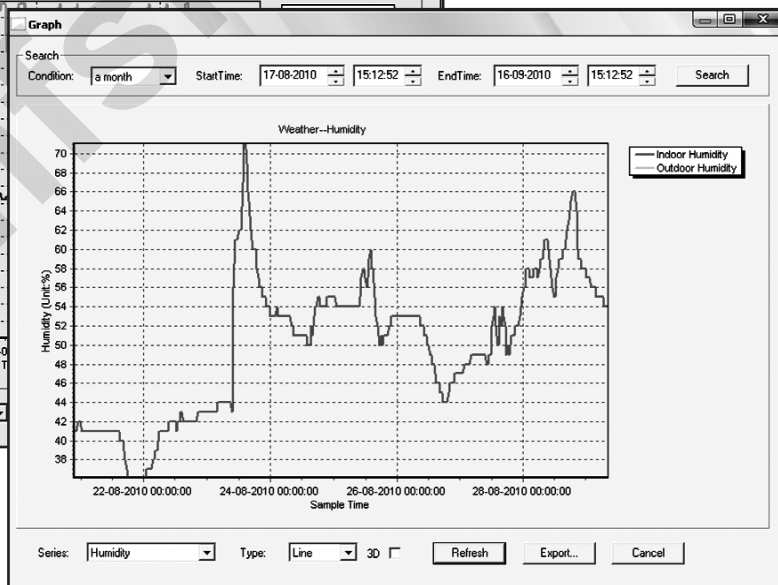
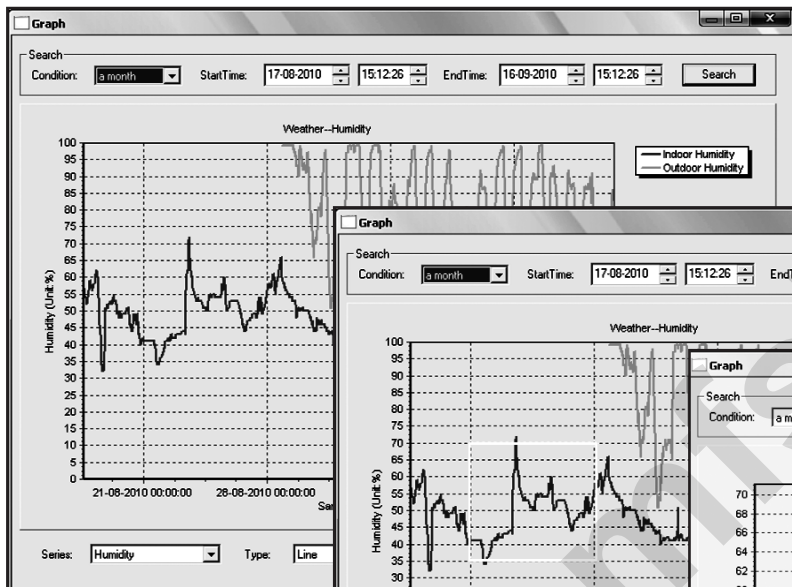
Этот раздел используется для просмотра метеорологических отчётов. Если Вы хотите просмотреть отчёты за определённый период, выберите временную градацию и нажмите SEARCH (поиск). При помощи кнопки Export Вы можете преобразовать выбранные отчёты в текстовый формат для использования в иных приложениях.

Когда память станции перегружена, убедитесь, что ВСЕ данные перенесены из метеостанции в Ваш ПС, затем для очистки внутренней памяти метеостанции нажмите Clear Memory, все данные, находящиеся на станции будут удалены.

Для того, чтобы создать новую базу данных с отчётами, Вы можете нажать на Clear Data, память метеостанции очистится. Если Вы хотите сохранить предыдущие отчёты, Вы можете сделать копию "EasyWeather.dat" file и поместить в другой папке или переименовать "EasyWeather.dat" file, в "Jan-11.dat", для будущих нужд.

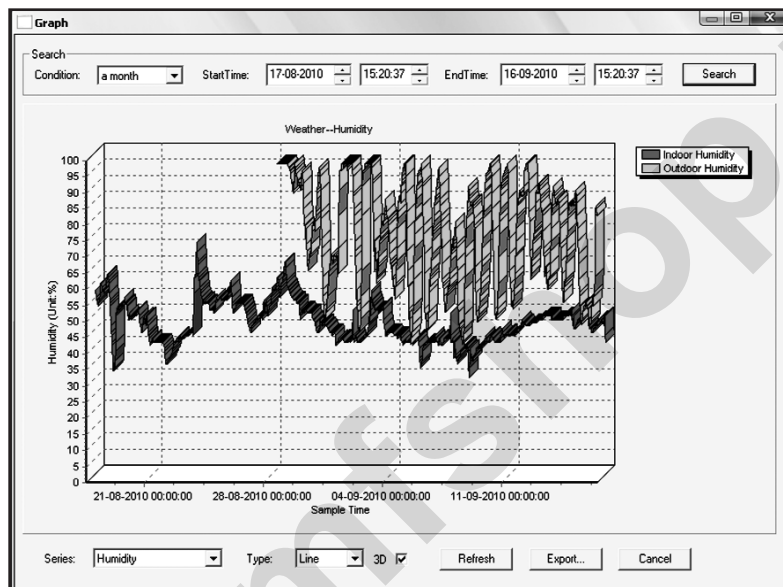


- отобразить историю в графике



В этом разделе Вы можете увидеть историю данных, в графическом виде для облегчённого наблюдения. Если Вы хотите изменить масштаб отображения метео данных, с помощью мышки выберите область, которую Вы хотите выделить, на дисплее будут отражены данные более детальном масштабе:

Для графического отображения данных в 3D-режиме, нажмите на 3D иконку:

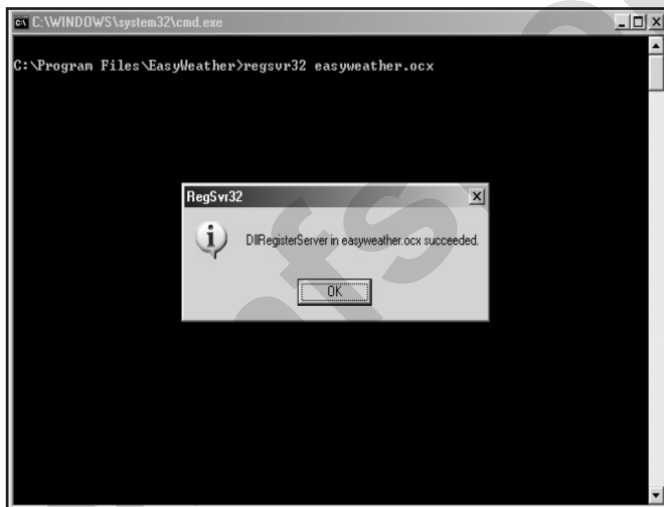


Вы можете изменить ось Y с помощью прокрутки ролика мыши вверх или вниз.

Что делать, если графики на экране не отображаются

Исправить работу графической функции можно следующим образом:

1. Найдите папку, в которой сохранён файл «EasyWeather.exe»
2. Создайте файл с именем "reg_graph.bat" используя программу WordPad или notepad
3. Напишите в нём "regsvr32 easyweather.ocx" и сохраните файл reg_graph.bat
4. Дважды щелкните "reg_graph.bat" файл, графический драйвер будет зарегистрирован. Вы увидите следующее окно:



Дополнительное примечание о синхронизации ПК с ПРОФЕССИОНАЛЬНОЙ МЕТЕОСТАНЦИЕЙ RST02929:

Программное обеспечение компьютера имеет своё внутреннее время отличное от времени, установленного в метеостанции и соответственно в отчётах. Программное обеспечение ПК автоматически синхронизирует временную отметку полученного отчёта. Таким образом файлы отчётов могут иметь некорректную временную отметку. Для корректной работы, установите одно и тоже время на ПК и ПРОФЕССИОНАЛЬНОЙ ПОГОДНОЙ СТАНЦИИ RST02929.

Это также важно для сохранения и перезаписи отчётов. В случае, если память метеостанции будет очищена в ручную, то все не сохранённые на ПК данные будут утеряны без возможности последующего восстановления.

Для того, чтобы данные не потерялись, перенос данных на компьютер необходимо осуществлять периодически, но не позже того как на дисплее метеостанции появится значок символизирующий о том, что память метеостанции заполнена полностью.

Если на станции случился сброс значений количества осадков, то возможны расхождения в данных между компьютером и метеостанцией.